



RÄDER-DESIGN- ÜBERSICHT 2023

**AEZ
Kaiman**

High gloss

7,5 x 17

8,0 x 18

8,0 x 19

9,0 x 19

8,0 x 20

9,0 x 20


**AEZ
Kaiman dark**

anthrazit Front poliert

7,5 x 17

8,0 x 18

8,0 x 19

9,0 x 19

8,0 x 20

9,0 x 20


**AEZ
Tioga graphite**

anthrazit matt lackiert

7,0 x 17

7,5 x 17

7,5 x 18

8,0 x 18

8,0 x 19



auch in anthrazit matt Front poliert

**AEZ
Aruba dark**

anthrazit Front poliert

8,0 x 18

8,5 x 19

8,5 x 20

8,5 x 21



auch in anthrazit matt lackiert

**AEZ NEU
Montreal black**

schwarz lackiert

7,0 x 18

7,5 x 18

7,0 x 19

7,5 x 19

8,0 x 20

8,5 x 20


**AEZ NEU
Montreal dark**

schwarz Front poliert

7,0 x 18

7,5 x 18

7,0 x 19

7,5 x 19

8,0 x 20

8,5 x 20


**AEZ NEU
Berlin black**

schwarz Horn poliert

7,5 x 18

8,5 x 18

7,5 x 19

8,0 x 19

8,5 x 19

9,0 x 19


**AEZ NEU
Berlin dark**

schwarz Front poliert

7,5 x 18

8,5 x 18

7,5 x 19

8,0 x 19

8,5 x 19

9,0 x 19



**AEZ
Atlanta titan**

anthr. matt Front poliert

7,5 x 17	9,0 x 19
7,5 x 18	9,5 x 19
8,0 x 18	8,5 x 20
8,0 x 19	9,0 x 20
8,5 x 19	9,5 x 20



**AEZ
Atlanta black**

schwarz lackiert

7,5 x 17	9,0 x 19
7,5 x 18	9,5 x 19
8,0 x 18	8,5 x 20
8,0 x 19	9,0 x 20
8,5 x 19	9,5 x 20



**AEZ
Porto dark**

anthrazit Front poliert

8,0 x 18	8,0 x 20
8,0 x 19	9,0 x 20
9,0 x 19	8,5 x 21
	9,0 x 21



**AEZ
Porto black**

schwarz matt lackiert

8,0 x 18	8,0 x 20
8,0 x 19	9,0 x 20
9,0 x 19	8,5 x 21
	9,0 x 21



**AEZ
Leipzig dark**

schwarz Front poliert

9,0 x 20
9,5 x 21
10,5 x 21
9,5 x 22
10,5 x 22



AUCH
FÜR
SUV



**AEZ
Leipzig black**

schwarz lackiert

9,0 x 20
9,5 x 21
10,5 x 21
9,5 x 22
10,5 x 22



AUCH
FÜR
SUV



**AEZ
Panama**

High gloss

7,5 x 19	9,0 x 20
8,0 x 19	9,5 x 20
8,5 x 19	10,0 x 20
9,0 x 19	10,5 x 20
9,5 x 19	11,0 x 20
8,0 x 20	10,0 x 21
8,5 x 20	11,5 x 21



AUCH
FÜR
SUV



**AEZ
Panama dark**

anthrazit Front poliert

7,5 x 19	9,0 x 20
8,0 x 19	9,5 x 20
8,5 x 19	10,0 x 20
9,0 x 19	10,5 x 20
9,5 x 19	11,0 x 20
8,0 x 20	10,0 x 21
8,5 x 20	11,5 x 21



AUCH
FÜR
SUV



Alutec Freeze

silber lackiert

6,5 x 16

7,0 x 17

7,5 x 17

7,5 x 18

7,5 x 19



Alutec Freeze

schwarz lackiert

6,5 x 16

7,0 x 17

7,5 x 17

7,5 x 18

7,5 x 19



Alutec Grip

anthrazit lackiert

5,5 x 14

7,0 x 17

5,5 x 15

7,5 x 17

6,0 x 15

7,5 x 18

6,5 x 16

7,0 x 16



auch in silber lackiert



Alutec Raptr

schwarz matt lackiert

7,5 x 17

8,0 x 18

8,0 x 19

8,5 x 20



Alutec Ikenu

metal-grey

6,5 x 16

8,0 x 19

6,5 x 17

9,0 x 19

7,5 x 17

8,5 x 20

8,0 x 18



auch in anthrazit Front poliert



Alutec Ikenu

schwarz lackiert

6,5 x 16

8,0 x 19

6,5 x 17

9,0 x 19

7,5 x 17

8,5 x 20

8,0 x 18



Alutec Tormenta

schwarz Front poliert

7,0 x 17

7,5 x 17

7,0 x 18

8,0 x 18

8,0 x 19



auch in silber lackiert



Alutec Singa

schwarz Front poliert

6,0 x 15

6,0 x 16

6,5 x 16

7,0 x 17

7,5 x 18



auch in silber lackiert



**Alutec
ADX.01**

schwarz Front poliert

- 7,0 x 17
- 7,5 x 18
- 8,5 x 18
- 8,5 x 19
- 8,5 x 20



**Alutec
ADX.01**

bronze Front poliert

- 7,0 x 17
- 7,5 x 18
- 8,5 x 18
- 8,5 x 19
- 8,5 x 20



**Alutec
ADX.02**

schwarz Front poliert

- | | |
|----------|----------|
| 7,0 x 17 | 8,0 x 20 |
| 7,5 x 18 | 9,0 x 20 |
| 8,0 x 19 | 9,5 x 22 |



**Alutec
ADX.02**

schwarz lackiert

- | | |
|----------|----------|
| 7,0 x 17 | 8,0 x 20 |
| 7,5 x 18 | 9,0 x 20 |
| 8,0 x 19 | 9,5 x 22 |



teilweise auch in metallic-bronze

**Alutec
Drive X**

metal-grey

- 8,5 x 19
- 9,0 x 20
- 9,5 x 21



**AUCH
FÜR
SUV**

**Alutec
Solar**

metal-grey

- 8,0 x 19



auch in schwarz lackiert

**Alutec
Monstr**

schwarz matt lackiert

- 6,5 x 16
- 6,5 x 17
- 7,5 x 18
- 8,5 x 18
- 8,5 x 19
- 8,0 x 20
- 8,5 x 21



**Alutec
Monstr**

metallic-bronze

- 6,5 x 16
- 6,5 x 17
- 7,5 x 18
- 8,5 x 18
- 8,5 x 19
- 8,0 x 20
- 8,5 x 21



**ATS
Auvora**

silber lackiert

6,5 x 16
6,5 x 17
7,5 x 17
8,0 x 18
8,0 x 19
8,5 x 19
9,0 x 20



für VAG-Gruppe

**ATS
Auvora**

anthrazit lackiert

6,5 x 16
6,5 x 17
7,5 x 17
8,0 x 18
8,0 x 19
8,5 x 19
9,0 x 20



für VAG-Gruppe

**ATS
Antares**

silber lackiert

6,0 x 15
6,5 x 16
7,0 x 16
7,0 x 17
7,5 x 17
8,0 x 18


**ATS
Antares**

schwarz lackiert

6,0 x 15
6,5 x 16
7,0 x 16
7,0 x 17
7,5 x 17
8,0 x 18


**ATS
Evolution**

silber lackiert

7,0 x 16	8,0 x 19
7,5 x 17	9,0 x 19
8,0 x 17	
7,0 x 18	
7,5 x 18	
8,0 x 18	



für BMW / Mini

**ATS
Evolution**

anthrazit lackiert



für BMW / Mini

**ATS
Mizar**

silber lackiert

6,5 x 17	8,0 x 18
7,0 x 17	8,5 x 18
7,5 x 17	8,0 x 19
8,0 x 17	8,5 x 19



für Mercedes-Benz

**ATS
Mizar**

schwarz lackiert

6,5 x 17	8,0 x 18
7,0 x 17	8,5 x 18
7,5 x 17	8,0 x 19
8,0 x 17	8,5 x 19



für Mercedes-Benz

**ATS
Streerallye**

weiß lackiert

7,0 x 17

7,5 x 18

8,0 x 19



**ATS
Streerallye**

schwarz matt lackiert

7,0 x 17

7,5 x 18

8,0 x 19



**ATS
Streerallye**

anthrazit lackiert

6,0 x 15

7,0 x 17

6,0 x 16

7,5 x 18

6,5 x 16

8,0 x 19



teilweise auch in silber lackiert

**ATS
Competition 2**

schwarz Horn poliert

8,5 x 18

8,5 x 19

9,5 x 19

9,0 x 20

11,0 x 20



**ATS
Passion**

anthrazit lackiert

9,0 x 20

10,5 x 20

11,0 x 20



AUCH
FÜR
SUV



auch in schwarz lackiert

**ATS
Passion**

schwarz Front poliert

9,5 x 19 10,0 x 22

8,5 x 20 10,0 x 23

9,0 x 20 11,5 x 23

10,5 x 20

9,5 x 21

10,0 x 21

11,0 x 21



AUCH
FÜR
SUV

**ATS
Racelight**

schwarz matt lackiert

8,5 x 19

8,5 x 20

11,0 x 20



Flowforming

auch in silber lackiert

**ATS
Perfektion**

schw. matt Horn poliert

8,0 x 18

8,5 x 19

9,0 x 20



**Autec
Valea**
NEU


silber lackiert

6,5 x 16

7,0 x 17

7,5 x 18



auch in schwarz lackiert

**Autec
Tallin**


silber lackiert

5,5 x 15

6,5 x 17

6,0 x 15

7,0 x 17

6,5 x 15

7,5 x 17

6,0 x 16

7,5 x 18

6,5 x 16

8,0 x 18

7,0 x 16

8,0 x 19


**Autec
Vidra**


schwarz lackiert

6,0 x 15

7,5 x 18

6,0 x 16

7,5 x 19

6,5 x 16

8,0 x 19

6,5 x 17

7,0 x 17

7,0 x 18



für VAG-Gruppe

auch in silber lackiert

**Autec
Xenos**


schwarz matt lackiert

6,5 x 16

7,0 x 17

8,5 x 18

8,5 x 19

9,0 x 20



auch in silber lackiert

**Autec
Skandic**


silber lackiert

6,0 x 15

7,0 x 17

6,0 x 16

7,5 x 18

6,5 x 16

8,0 x 19



auch in schwarz matt lackiert

**Autec
Tallin**


Titansilber

5,5 x 15

6,5 x 17

6,0 x 15

7,0 x 17

6,5 x 15

7,5 x 17

6,0 x 16

7,5 x 18

6,5 x 16

8,0 x 18

7,0 x 16

8,0 x 19



auch in schwarz lackiert

**Autec
Vidra**


schwarz Front poliert

6,0 x 15

7,5 x 18

6,0 x 16

7,5 x 19

6,5 x 16

8,0 x 19

6,5 x 17

7,0 x 17

7,0 x 18



für VAG-Gruppe

**Autec
Delano**

schw. matt Front poliert

7,5 x 17

8,0 x 18

8,0 x 19

8,5 x 20



auch in Hyper silber

Autec Bavaris

silber lackiert

6,5 x 16	7,5 x 18
7,0 x 16	8,0 x 18
7,0 x 17	8,0 x 19
7,5 x 17	



für BMW

Autec Bavaris

schwarz lackiert

6,5 x 16	7,5 x 18
7,0 x 16	8,0 x 18
7,0 x 17	8,0 x 19
7,5 x 17	



für BMW

Autec Bavaris

schwarz Front poliert

6,5 x 16	7,5 x 18
7,0 x 16	8,0 x 18
7,0 x 17	8,0 x 19
7,5 x 17	



für BMW

auch in Titansilber poliert

Autec Mercador

schwarz Front poliert

6,5 x 16	7,5 x 18
6,5 x 17	8,0 x 18
7,5 x 17	8,0 x 19



für Mercedes-Benz

Autec Mercador

silber lackiert

6,5 x 16	7,5 x 18
6,5 x 17	8,0 x 18
7,5 x 17	8,0 x 19



für Mercedes-Benz

auch in Titansilber

Autec Mercador

schwarz lackiert

6,5 x 16	7,5 x 18
6,5 x 17	8,0 x 18
7,5 x 17	8,0 x 19



für Mercedes-Benz

Autec Kiso

NEU

Titansilber

6,5 x 16
7,0 x 17
7,5 x 18



Hohe Traglast

auch in schwarz lackiert

Autec Kiso

NEU

schwarz Front poliert

6,5 x 16
7,0 x 17
7,5 x 18



Hohe Traglast

Autec Astana

Titansilber poliert

7,0 x 17	9,0 x 20
8,0 x 18	9,0 x 21
8,0 x 19	
9,0 x 19	


Autec Astana

schwarz Front poliert

7,0 x 17	9,0 x 20
8,0 x 18	9,0 x 21
8,0 x 19	
9,0 x 19	


Autec Uteca

Titansilber

7,5 x 17	9,0 x 20
8,0 x 18	9,0 x 21
8,5 x 18	9,5 x 22
8,5 x 19	
9,5 x 19	


**AUCH
FÜR
SUV**


auch in schwarz lackiert

Autec Uteca

schwarz Front poliert

7,5 x 17	9,0 x 20
8,0 x 18	9,0 x 21
8,5 x 18	9,5 x 22
8,5 x 19	
9,5 x 19	

**AUCH
FÜR
SUV**

Autec Lamera

Hyper silber

7,5 x 17
8,0 x 18
8,0 x 19
8,5 x 20


Autec Lamera

schw. matt Front poliert

7,5 x 17
8,0 x 18
8,0 x 19
8,5 x 20


Autec ClubRacing

schwarz lackiert

7,5 x 17	10,0 x 18
9,0 x 17	11,0 x 18
8,5 x 18	8,5 x 19
9,5 x 18	



Flowforming

teilweise auch in Hyper silber

Autec Wizard

anthrazit matt lackiert

6,5 x 15
7,0 x 16
7,5 x 17
8,0 x 18
8,0 x 19



Borbet N

silber lackiert

6,5 x 17

7,0 x 17

7,5 x 18

8,0 x 18

8,0 x 19



Borbet N

schwarz lackiert

6,5 x 17

7,0 x 17

7,5 x 18

8,0 x 18

8,0 x 19



Borbet N

NEU

bronze matt

8,0 x 18

8,0 x 19



Borbet XR

schwarz lackiert

6,5 x 16

7,5 x 17

7,0 x 16

8,0 x 17

7,5 x 16

8,0 x 18



auch in silber lackiert

Borbet V

silber lackiert

7,0 x 16

7,0 x 17

7,0 x 18

7,0 x 19



Borbet V

mistral anthracite

7,0 x 16

7,0 x 17

7,0 x 18

7,0 x 19



Borbet VTX

anthrazit Front poliert

8,0 x 18

7,5 x 19

8,5 x 19

9,5 x 19



Borbet VTX

schwarz lackiert

8,0 x 18

7,5 x 19

8,5 x 19

9,5 x 19



**Borbet
W**

silber lackiert

6,0 x 15

6,5 x 16

7,0 x 17

8,0 x 18

**Borbet
W**

mistral anthracite

6,0 x 15

6,5 x 16

7,0 x 17

8,0 x 18

8,0 x 19

8,0 x 20

8,5 x 21

**Borbet
W**

schwarz Front poliert

7,0 x 17

8,0 x 18

8,0 x 19

8,0 x 20

8,5 x 21

**Borbet
Y**

silber lackiert

6,5 x 16

8,0 x 18

7,0 x 16

8,0 x 19

7,0 x 17

8,5 x 19

7,5 x 17



teilweise auch in bronze lieferbar

**Borbet
Y**

anthrazit matt lackiert

6,5 x 16

8,0 x 18

7,0 x 16

8,0 x 19

7,0 x 17

8,5 x 19

7,5 x 17

9,0 x 19

**Borbet
Y**

schwarz lackiert

6,5 x 16

8,0 x 18

7,0 x 16

8,0 x 19

7,0 x 17

8,5 x 19

7,5 x 17

9,5 x 19

**Borbet
XRT**

anthrazit Front poliert

8,0 x 18

8,5 x 19

8,5 x 20



auch in schwarz lackiert

**Borbet
LX18 / LX19**

schwarz matt lackiert

8,0 x 18

8,0 x 19



auch weitere Farbvarianten lieferbar

Borbet Z

dark grey matt

6,5 x 16	8,0 x 18
7,0 x 17	8,0 x 19
7,5 x 17	8,5 x 20
7,5 x 18	



teilweise auch in silber lackiert

Borbet QX

NEU

hyper black silver

8,0 x 19
8,5 x 20



Borbet Z

schwarz lackiert

6,5 x 16	8,0 x 18
7,0 x 17	8,0 x 19
7,5 x 17	8,5 x 20
7,5 x 18	



teilweise auch in anthrazit Front poliert

Borbet QX

NEU

schw. matt Front poliert

8,0 x 19
8,5 x 20



auch in black bronze matt

Borbet BY

schwarz matt lackiert

8,0 x 18	8,5 x 21
8,0 x 19	10,0 x 21
8,5 x 19	11,0 x 23
8,0 x 20	
9,0 x 20	



teilweise auch in sterling silber

Borbet BY

anthr. matt Front poliert

8,0 x 18	8,5 x 21
8,0 x 19	10,0 x 21
8,5 x 19	11,0 x 23
8,0 x 20	
9,0 x 20	



Borbet GTX

schw. matt Front poliert

8,0 x 19
8,5 x 20
10,0 x 20



auch in anthrazit lackiert

Borbet BLX

schw. matt Front poliert

8,5 x 18	8,5 x 20
8,5 x 19	10,0 x 20
9,5 x 19	



auch in silber lackiert

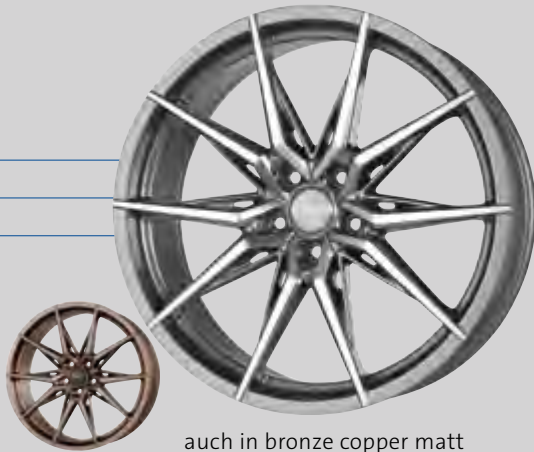
Brock B42

ferric grey poliert

8,5 x 19

8,5 x 20

9,5 x 20



auch in bronze copper matt

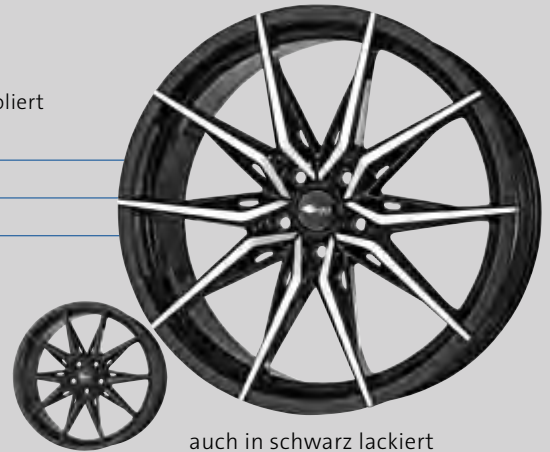
Brock B42

schwarz Front poliert

8,5 x 19

8,5 x 20

9,5 x 20



auch in schwarz lackiert

Brock B41

ferric grey

8,5 x 19

10,0 x 21

9,0 x 19

10,5 x 21

8,5 x 20

11,0 x 21

9,0 x 20

9,5 x 22

10,5 x 20

10,5 x 22

8,5 x 21

9,5 x 21



AUCH
FÜR
SUV



Brock B41

schwarz Front poliert

8,5 x 19

10,0 x 21

9,0 x 19

10,5 x 21

8,5 x 20

11,0 x 21

9,0 x 20

9,5 x 22

10,5 x 20

10,5 x 22

8,5 x 21

9,5 x 21

AUCH
FÜR
SUV



Brock B41

schwarz lackiert

8,5 x 19

10,0 x 21

9,0 x 19

10,5 x 21

8,5 x 20

11,0 x 21

9,0 x 20

9,5 x 22

10,5 x 20

10,5 x 22

8,5 x 21

9,5 x 21



AUCH
FÜR
SUV



Brock B37

dark sparkle

8,0 x 18

8,5 x 19

9,0 x 20

9,5 x 20



auch in weiteren Farben lieferbar

Brock B36

High gloss

7,5 x 17

8,0 x 18

8,5 x 19



Brock B36

schwarz matt lackiert

7,5 x 17

8,0 x 18

8,5 x 19



teilweise auch in bronze copper matt

**Brock
B40**

ferric grey matt

8,0 x 19
9,0 x 19
10,5 x 19
8,0 x 20
9,0 x 20
9,5 x 20
10,5 x 20


**Brock
B40**

schwarz matt lackiert

8,0 x 19
9,0 x 19
10,5 x 19
8,0 x 20
9,0 x 20
9,5 x 20
10,5 x 20


**Brock
B32**

anthrazit Front poliert

7,5 x 18	8,5 x 20
8,5 x 18	9,5 x 20
7,5 x 19	10,5 x 20
8,5 x 19	11,0 x 20
9,5 x 19	9,0 x 21
11,0 x 19	10,0 x 22
11,0 x 22	


**Brock
B32**

schwarz matt lackiert

7,5 x 18	8,5 x 20
8,5 x 18	9,5 x 20
7,5 x 19	10,5 x 20
8,5 x 19	11,0 x 20
9,5 x 19	9,0 x 21
11,0 x 19	10,0 x 22
11,0 x 22	

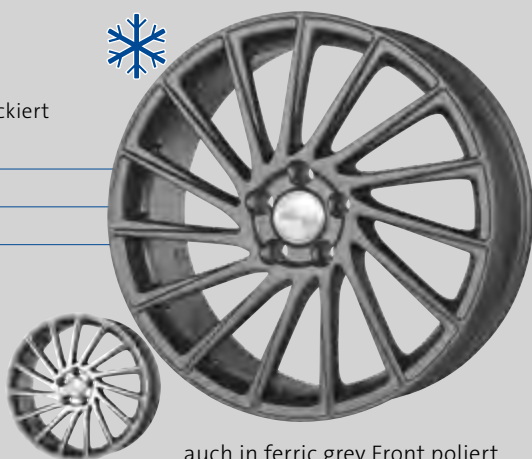


teilweise auch in silber lackiert

**Brock
B39**

anthrazit matt lackiert

7,0 x 17
7,5 x 18
7,5 x 19

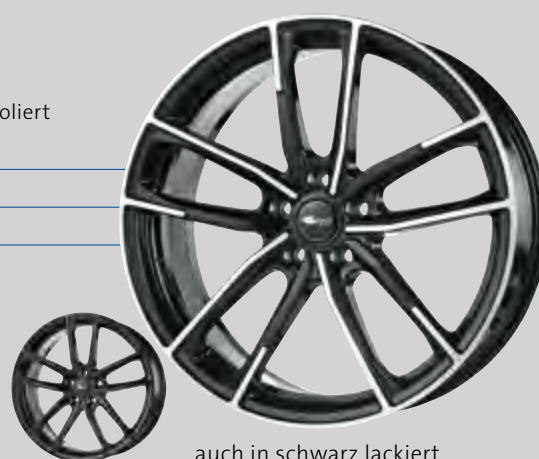


auch in ferric grey Front poliert

**Brock
B38**

schwarz Front poliert

8,0 x 18
8,0 x 19
8,0 x 20



auch in schwarz lackiert

**Brock
B43**
NEU

cosmic grey matt

8,0 x 19	9,5 x 21
8,5 x 19	10,0 x 21
7,5 x 20	10,5 x 21
8,0 x 20	11,0 x 21
8,5 x 20	
9,0 x 20	
8,5 x 21	
9,0 x 21	



auch in schwarz lackiert

**Brock
B43**
NEU

schwarz Front poliert

8,0 x 19	9,5 x 21
8,5 x 19	10,0 x 21
7,5 x 20	10,5 x 21
8,0 x 20	11,0 x 21
8,5 x 20	
9,0 x 20	
8,5 x 21	
9,0 x 21	



Carmani 14 Paul

silber lackiert

6,5 x 16

7,5 x 17



Carmani 14 Paul

hypergun

6,5 x 16

7,5 x 17



auch in schwarz Front poliert

Carmani 13 Twinmax

white silver

8,0 x 18

8,5 x 19

9,0 x 20



Carmani 13 Twinmax

schwarz Front poliert

8,0 x 18

8,5 x 19

9,0 x 20



auch in schwarz lackiert

Carmani 20 Ludwig

white silver

6,5 x 16

9,0 x 20

7,5 x 17

10,0 x 22

8,0 x 18

11,0 x 22

8,5 x 19



Carmani 20 Ludwig

schwarz Front poliert

6,5 x 16

9,0 x 20

7,5 x 17

10,0 x 22

8,0 x 18

11,0 x 22

8,5 x 19



Carmani 20 Ludwig

schwarz matt lackiert

6,5 x 16

9,0 x 20

7,5 x 17

10,0 x 22

8,0 x 18

11,0 x 22

8,5 x 19



Carmani 19 Hugo

schwarz Horn poliert

8,0 x 18

9,0 x 19

8,5 x 20

9,5 x 20



auch in schwarz matt lackiert

Carmani 18 Knut

white silver

8,0 x 18
8,0 x 19
9,0 x 19



Carmani 18 Knut

schwarz Front poliert

8,0 x 18
8,0 x 19
9,0 x 19



Carmani 18 Knut

schwarz matt lackiert

8,0 x 18
8,0 x 19
9,0 x 19



Carmani 17 Fritz

white silver

8,0 x 18	9,0 x 21
9,0 x 18	10,5 x 21
8,0 x 19	10,0 x 22
9,0 x 19	11,0 x 22
8,5 x 20	



Carmani 17 Fritz

schwarz Front poliert

8,0 x 18	9,0 x 21
9,0 x 18	10,5 x 21
8,0 x 19	10,0 x 22
9,0 x 19	11,0 x 22
8,5 x 20	



Carmani 17 Fritz

schwarz Horn poliert

8,0 x 18	9,0 x 21
9,0 x 18	10,5 x 21
8,0 x 19	10,0 x 22
9,0 x 19	11,0 x 22
8,5 x 20	



auch in schwarz lackiert

Carmani 24 Karl

schwarz Front poliert

8,0 x 19



Carmani 24 Karl

schwarz matt lackiert

8,0 x 19



CMS C27

Racing silber

6,0 x 16	7,0 x 18
6,5 x 16	7,5 x 18
7,0 x 16	8,0 x 18
6,5 x 17	7,5 x 19
7,0 x 17	
7,5 x 17	



CMS C27

schwarz lackiert

6,0 x 16	7,0 x 18
6,5 x 16	7,5 x 18
7,0 x 16	8,0 x 18
6,5 x 17	7,5 x 19
7,0 x 17	
7,5 x 17	



auch in anthrazit lackiert

CMS C30

Racing silber

6,5 x 16	8,0 x 18
7,0 x 17	7,5 x 19
7,5 x 18	



auch in schwarz lackiert

CMS C30

schwarz Front poliert

6,5 x 16	8,0 x 18
7,0 x 17	7,5 x 19
7,5 x 18	



teilweise auch in diam. black copper

CMS C28

Racing silber

7,0 x 17
7,5 x 18
7,5 x 19
8,0 x 20



auch in schwarz lackiert

CMS C28

schwarz Front poliert

7,0 x 17
7,5 x 18
7,5 x 19
8,0 x 20



CMS C22

Racing silber

6,0 x 15	7,5 x 17
6,5 x 16	7,5 x 18
7,0 x 16	8,0 x 18



CMS C22

anthrazit lackiert

6,0 x 15	7,5 x 17
6,5 x 16	7,5 x 18
7,0 x 16	8,0 x 18



auch in schwarz lackiert

CMS **NEU**
C33

diam. black copper

- 8,0 x 18
- 8,0 x 19
- 8,5 x 20



CMS **NEU**
C33

schwarz Front poliert

- 8,0 x 18
- 8,0 x 19
- 8,5 x 20
- 9,0 x 20



CMS **NEU**
C33

schwarz lackiert

- 8,0 x 18
- 8,0 x 19
- 8,5 x 20
- 9,0 x 20



teilweise auch in bronze lackiert

CMS
C29 Aero

schwarz Front poliert

- 7,5 x 18 8,0 x 19
- 8,5 x 18 8,5 x 19
- 7,5 x 19 9,5 x 19



auch in schwarz Horn poliert

CMS
C29

anthrazit lackiert

- 7,5 x 17
- 8,0 x 18
- 8,5 x 20



CMS
C29

schwarz Horn poliert

- 7,5 x 17
- 8,0 x 18
- 8,5 x 20



auch in schwarz Front poliert

CMS
C25

schwarz Horn poliert

- 7,0 x 17 8,0 x 19
- 7,0 x 18 8,5 x 19
- 7,5 x 18 8,5 x 20
- 8,0 x 18 9,0 x 20



auch in schwarz Front poliert

CMS
C23

schwarz Horn poliert

- 6,0 x 15 8,0 x 18
- 6,5 x 16 9,0 x 18
- 7,0 x 17 8,0 x 19
- 7,5 x 17 8,0 x 20



auch in Racing silber und schwarz Front poliert

Dezent TU

silber lackiert

6,0 x 15	7,0 x 17
6,0 x 16	7,5 x 17
6,5 x 16	7,5 x 18
6,5 x 17	8,0 x 18
	8,5 x 18



Dezent TU black

schwarz lackiert

6,0 x 15	7,0 x 17
6,0 x 16	7,5 x 17
6,5 x 16	7,5 x 18
6,5 x 17	8,0 x 18
	8,5 x 18



Dezent TN

silber lackiert

5,5 x 14	6,5 x 17
5,5 x 15	7,0 x 17
6,0 x 15	
6,0 x 16	
6,5 x 16	



teilweise auch in schwarz lackiert

Dezent TN dark

schwarz Front poliert

5,5 x 14	6,5 x 17
5,5 x 15	7,0 x 17
6,0 x 15	
6,0 x 16	
6,5 x 16	



Dezent TR

silber lackiert

6,5 x 16	7,5 x 18
6,5 x 17	8,0 x 18
7,0 x 17	8,5 x 18
7,5 x 17	9,0 x 18



auch in schwarz lackiert

Dezent TR dark

schwarz Front poliert

6,5 x 16	7,5 x 18
6,5 x 17	8,0 x 18
7,0 x 17	8,5 x 18
7,5 x 17	9,0 x 18



Dezent TO black

schwarz lackiert

7,0 x 17	8,0 x 18
7,5 x 17	8,0 x 19
7,5 x 18	



NEU

Dezent TO dark

schwarz Front poliert

7,0 x 17	8,0 x 18
7,5 x 17	8,0 x 19
7,5 x 18	



NEU

Dezent TZ

silber lackiert

6,0 x 15	7,0 x 18
6,0 x 16	7,5 x 18
6,5 x 16	8,0 x 18
7,0 x 16	7,5 x 19
6,5 x 17	8,0 x 19
7,0 x 17	
7,5 x 17	
8,0 x 17	



Dezent TZ graphite

anthrazit matt lackiert

6,0 x 15	7,0 x 18
6,0 x 16	7,5 x 18
6,5 x 16	8,0 x 18
7,0 x 16	7,5 x 19
6,5 x 17	8,0 x 19
7,0 x 17	
7,5 x 17	
8,0 x 17	



auch in schwarz Front poliert

Dezent TY

silber lackiert

5,5 x 15	7,0 x 17
6,0 x 15	7,5 x 17
6,0 x 16	7,5 x 18
6,5 x 16	8,0 x 18
7,0 x 16	
6,5 x 17	



Dezent TY graphite

anthrazit matt lackiert

5,5 x 15	7,0 x 17
6,0 x 15	7,5 x 17
6,0 x 16	7,5 x 18
6,5 x 16	8,0 x 18
7,0 x 16	
6,5 x 17	



Dezent TA

silber lackiert

6,5 x 16	7,5 x 19
7,0 x 17	8,0 x 19
7,5 x 17	8,0 x 20
7,0 x 18	
7,5 x 18	
8,0 x 18	



Dezent TA dark

schwarz Front poliert

6,5 x 16	7,5 x 19
7,0 x 17	8,0 x 19
7,5 x 17	8,0 x 20
7,0 x 18	
7,5 x 18	
8,0 x 18	



Dezent TV black

NEU

schwarz lackiert

6,5 x 16	7,0 x 19
6,5 x 17	7,5 x 19
7,0 x 17	8,0 x 19
7,0 x 18	9,0 x 19
7,5 x 18	8,0 x 20
8,0 x 18	8,5 x 20
8,5 x 18	9,0 x 20



Dezent TV dark

NEU

schwarz Front poliert

6,5 x 16	7,0 x 19
6,5 x 17	7,5 x 19
7,0 x 17	8,0 x 19
7,0 x 18	9,0 x 19
7,5 x 18	8,0 x 20
8,0 x 18	8,5 x 20
8,5 x 18	9,0 x 20



Dotz Lagunaseca dark



anthrazit Front poliert

8,0 x 19
9,0 x 19
9,0 x 20
10,0 x 20
9,0 x 21
10,0 x 21



Dotz Lagunaseca grey



anthrazit lackiert

8,0 x 19
9,0 x 19
9,0 x 20
10,0 x 20
9,0 x 21
10,0 x 21



Dotz Misano dark

anthrazit Front poliert

7,5 x 17
8,0 x 18
8,0 x 19
8,5 x 19
9,5 x 19
8,5 x 20
9,5 x 20



Dotz Misano grey



anthrazit lackiert

7,5 x 17
8,0 x 18
8,0 x 19
8,5 x 19
9,5 x 19
9,5 x 20



Dotz Spa dark



schwarz Front poliert

7,5 x 17
8,0 x 18
8,0 x 19



Dotz Spa black



schwarz matt lackiert

7,5 x 17
8,0 x 18
8,0 x 19



Dotz Tanaka dark

anthrazit Horn poliert

8,0 x 18
8,5 x 19
9,5 x 19
9,0 x 20
10,0 x 20
9,0 x 21
10,0 x 21



Dotz Tanaka black



schwarz matt lackiert

8,0 x 18
8,5 x 19
9,5 x 19
9,0 x 20
10,0 x 20
9,0 x 21
10,0 x 21



Dotz Suzuka blaze

silber Front poliert

8,0 x 18	8,0 x 20
8,0 x 19	8,5 x 20
8,5 x 19	9,0 x 20
9,5 x 19	10,0 x 20



Dotz Suzuka black

schwarz lackiert

8,0 x 18	8,0 x 20
8,0 x 19	8,5 x 20
8,5 x 19	9,0 x 20
9,5 x 19	10,0 x 20



Dotz Suzuka dark

schwarz Front poliert

8,0 x 18	8,0 x 20
8,0 x 19	8,5 x 20
8,5 x 19	9,0 x 20
9,5 x 19	10,0 x 20



Dotz Fuji dark

schwarz Front poliert

7,5 x 18
8,0 x 18
7,5 x 19
8,0 x 19
9,0 x 19
8,0 x 20
9,0 x 20



Dotz Fuji gold

gold lackiert

7,5 x 18
8,0 x 18
8,0 x 19
9,0 x 19
8,0 x 20
9,0 x 20



Dotz Fuji grey

anthrazit lackiert

7,5 x 18
8,0 x 18
7,5 x 19
8,0 x 19
9,0 x 19
8,0 x 20
9,0 x 20



Dotz Limerock grey

anthrazit lackiert

6,5 x 16
7,0 x 17



auch in anthrazit Front poliert

Kalahari dark

schwarz Front poliert

7,0 x 16
8,0 x 17
8,0 x 18



auch in schwarz matt lackiert



MSW 77

anthrazit matt lackiert

5,0 x 14

6,0 x 15

7,0 x 16

7,5 x 17

8,0 x 18



auch in silber lackiert

MSW 79

anthrazit lackiert

6,5 x 16

7,0 x 17

7,0 x 18

7,5 x 18



auch in silber lackiert

MSW 80

schwarz lackiert

6,0 x 15

6,5 x 16

5,0 x 17

7,0 x 17

7,5 x 18

8,0 x 18

7,5 x 19

8,0 x 19



MSW 48

schwarz matt lackiert

7,5 x 17

8,0 x 18

8,0 x 19

9,0 x 19

6,5 x 20

8,5 x 20

9,5 x 20

9,0 x 21

9,5 x 21

10,0 x 21

11,5 x 21



MSW 31

NEU

schwarz Front poliert

7,5 x 18

8,0 x 18

8,5 x 18

7,5 x 19

8,0 x 19

8,5 x 19



auch in schwarz lackiert

MSW 79

schwarz Front poliert

6,5 x 16

7,0 x 17

7,0 x 18

7,5 x 18



MSW 80

schwarz Front poliert

6,0 x 15

6,5 x 16

5,0 x 17

7,0 x 17

7,5 x 18

8,0 x 18

7,5 x 19

8,0 x 19



MSW 48

schwarz Front poliert

7,5 x 17

8,0 x 18

8,0 x 19

9,0 x 19

6,5 x 20

8,5 x 20

9,5 x 20

9,0 x 21

9,5 x 21

10,0 x 21

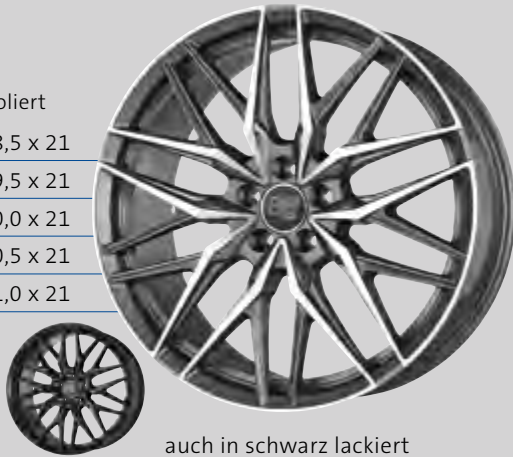
11,5 x 21



**MSW
50**

anthr. matt Front poliert

7,0 x 17	8,5 x 21
7,5 x 18	9,5 x 21
8,0 x 18	10,0 x 21
8,0 x 19	10,5 x 21
8,5 x 19	11,0 x 21
8,5 x 20	
9,5 x 20	

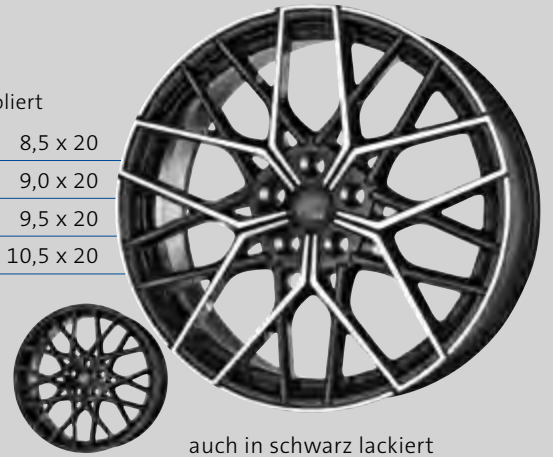


auch in schwarz lackiert

**MSW
74**

schwarz Front poliert

8,0 x 18	8,5 x 20
8,5 x 18	9,0 x 20
8,0 x 19	9,5 x 20
8,5 x 19	10,5 x 20
9,0 x 19	



auch in schwarz lackiert

**MSW
40**

schwarz Front poliert

7,0 x 17	8,5 x 20
8,0 x 18	9,0 x 20
7,5 x 19	10,0 x 20
8,0 x 19	11,0 x 20
8,5 x 19	
9,0 x 19	

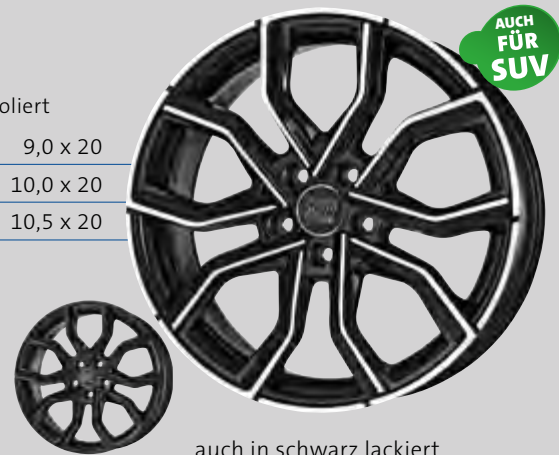


auch in anthrazit lackiert

**MSW
41**

schwarz Front poliert

7,5 x 19	9,0 x 20
8,0 x 19	10,0 x 20
8,5 x 20	10,5 x 20



auch in schwarz lackiert

**MSW
30**

schwarz Horn poliert

7,5 x 17	7,5 x 19
7,5 x 18	8,0 x 19
8,0 x 18	8,5 x 19
8,5 x 18	9,0 x 19
9,0 x 18	9,5 x 19
	8,5 x 20
	9,5 x 20



**MSW
30**

schwarz Front poliert

7,5 x 17	7,5 x 19
7,5 x 18	8,0 x 19
8,0 x 18	8,5 x 19
8,5 x 18	9,0 x 19
9,0 x 18	9,5 x 19
	8,5 x 20
	9,5 x 20



**Sparco
Podio**

schwarz lackiert

8,0 x 18
8,5 x 19



**Sparco
Assetto Gara**

schwarz matt lackiert

6,5 x 15	7,5 x 18
7,0 x 16	8,0 x 18
7,0 x 17	8,0 x 19
7,5 x 17	8,5 x 19
	8,5 x 20



teilweise auch in bronze matt lackiert

**OXXO
 Clasico**
NEU


silber lackiert

6,5 x 16

7,0 x 17

7,5 x 18


**OXXO
 Best black**
NEU


schwarz lackiert

6,5 x 15

6,5 x 16

7,5 x 17


**OXXO
 Charon**

silber lackiert



5,0 x 14

5,5 x 15

6,0 x 15

6,0 x 16

6,5 x 16



für VAG-Gruppe

**OXXO
 Charon black**

schwarz lackiert



5,0 x 14

5,5 x 15

6,0 x 15

6,0 x 16

6,5 x 16



für VAG-Gruppe

**OXXO
 Liberty**

silber lackiert



6,5 x 16

7,0 x 18

7,0 x 16

7,5 x 18

6,5 x 17

8,0 x 18

7,0 x 17

7,0 x 19

7,5 x 17

8,0 x 19



für VAG-Gruppe

**OXXO
 Liberty dark**

anthrazit lackiert



6,5 x 16

7,0 x 18

7,0 x 16

7,5 x 18

6,5 x 17

8,0 x 18

7,0 x 17

7,0 x 19

7,5 x 17

8,0 x 19



für VAG-Gruppe

**OXXO
 Oberon**

silber lackiert



4,5 x 14

6,0 x 16

5,5 x 14

6,5 x 16

4,5 x 15

7,0 x 16

5,5 x 15

5,0 x 17

6,0 x 15

7,0 x 17

6,5 x 15

7,5 x 17


**OXXO
 Oberon black**

schwarz lackiert



4,5 x 14

6,0 x 16

5,5 x 14

6,5 x 16

4,5 x 15

7,0 x 16

5,5 x 15

5,0 x 17

6,0 x 15

7,0 x 17

6,5 x 15

7,5 x 17



Abweichendes Design bei 4-Loch Varianten!

Abweichendes Design bei 4-Loch Varianten!

**OXXO
Brave**

silber lackiert

6,5 x 16	7,5 x 19
7,0 x 16	8,0 x 19
6,5 x 17	9,0 x 19
7,5 x 17	
7,0 x 18	
7,5 x 18	
8,0 x 18	



für BMW / Mini

**OXXO
Brave black**

schwarz lackiert

6,5 x 16	7,5 x 19
7,0 x 16	8,0 x 19
6,5 x 17	9,0 x 19
7,5 x 17	
7,0 x 18	
7,5 x 18	
8,0 x 18	



für BMW / Mini

**OXXO
Elan**

silber lackiert

6,5 x 16	7,5 x 18
6,5 x 17	8,0 x 18
7,0 x 17	8,5 x 18
7,5 x 17	9,0 x 18
	8,0 x 19



für Mercedes-Benz

**OXXO
Elan black**

schwarz lackiert

6,5 x 16	7,5 x 18
6,5 x 17	8,0 x 18
7,0 x 17	8,5 x 18
7,5 x 17	9,0 x 18
	8,0 x 19



für Mercedes-Benz

**OXXO
Predator black**

schwarz Front poliert

7,5 x 17
8,0 x 18
8,0 x 19
8,5 x 20



**OXXO
Centurio dark**

anthrazit matt lackiert

7,5 x 17
8,0 x 18
8,5 x 19



Oxigin 18 Concave

schwarz Front poliert

7,5 x 17	9,0 x 21
7,5 x 18	10,5 x 21
8,5 x 18	10,0 x 22
7,5 x 19	
8,5 x 19	
9,5 x 19	
9,0 x 20	
10,5 x 20	



Weitere Farb- und Folienvarianten auf Anfrage möglich!

Oxigin 20 Attraction

schwarz Front poliert

8,5 x 18
8,5 x 19
9,0 x 20
10,5 x 20



auch in schwarz lackiert

Oxigin 14 Oxrock

schwarz Front poliert

7,5 x 17
8,5 x 18
8,5 x 19
8,5 x 20
10,0 x 22



auch in schwarz lackiert

Oxigin 22 OXRS

schwarz matt Front poliert

8,5 x 19
9,0 x 20



auch in anthrazit Front poliert und schwarz lackiert

Oxigin 18 Concave



schwarz lackiert

7,5 x 17	9,0 x 21
7,5 x 18	10,5 x 21
8,5 x 18	10,0 x 22
7,5 x 19	
8,5 x 19	
9,5 x 19	
9,0 x 20	
10,5 x 20	



Oxigin 25 Oxcross

schwarz Front poliert

7,5 x 17	9,0 x 20
7,5 x 18	10,5 x 20
8,5 x 19	



auch weitere Farbvarianten lieferbar

Oxigin 19 Oxspoke

schwarz Front poliert

7,5 x 17	9,0 x 20
8,5 x 18	10,5 x 20
8,5 x 19	



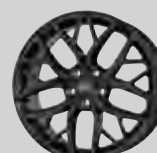
Weitere Farbvarianten auf Anfrage möglich!

Oxigin 26 Oxid

NEU

copper matt

8,5 x 19
9,0 x 20



auch weitere Farbvarianten lieferbar

O.Z.
Hyper GT HLT

anthrazit lackiert*

7,0 x 17
7,5 x 17
7,0 x 18
7,5 x 18
8,0 x 18
8,0-10,0 x 19
8,5-12,0 x 20



Flowforming

* Es erfolgt eine Farbumstellung auf schwarz lackiert

O.Z.
Hyper XT HLT

schwarz lackiert

9,0-11,5 x 20
9,0-11,5 x 21
9,0-11,5 x 22



Flowforming

AUCH FÜR SUV

O.Z.
Leggera HLT

anthrazit lackiert

7,5 x 17
8,0 x 17
8,0 x 18
8,0-12,0 x 19
8,0-12,0 x 20
8,5-11,5 x 21



Flowforming

auch in schwarz lackiert

O.Z.
Ultraleggera

schwarz matt lackiert

7,0 x 15	7,0 x 18
7,0 x 16	7,5 x 18
7,0 x 17	8,0 x 18
7,5 x 17	9,0 x 18
8,0 x 17	



teilweise auch in:

- matt graphite silver
- matt dark graphite
- matt bronze
- race gold
- race white

O.Z.
Superturismo LM
Superturismo Dakar

anthrazit matt lackiert

7,0 x 17	8,5 - 9,5 x 19
7,5 x 17	8,5-11,0 x 20
7,5 x 18	9,0-11,5 x 21
8,0 x 18	9,0-11,5 x 22



AUCH FÜR SUV

auch in silber lackiert und schwarz matt lackiert

O.Z.
Superturismo Aero

anthrazit lackiert

8,0 x 18	9,0 x 20
8,0 x 19	9,5 x 20
8,5 x 19	10,0 x 20
9,0 x 19	10,5 x 20
8,0 x 20	11,0 x 20
8,5 x 20	11,5 x 20



Flowforming

O.Z.
Superturismo
Evoluzione

schwarz lackiert

8,0 x 18
8,5 x 19
8,5 x 20



auch in race white

O.Z.
Rally Raid

bronze lackiert

8,0 x 17
8,5 x 18



spez. für Off Road + Transporter



auch in schwarz matt lackiert

RC 30

silber lackiert

5,0 x 14	7,0 x 17
6,0 x 15	7,5 x 18
6,0 x 16	
6,5 x 16	
7,0 x 16	



RC 30

schwarz lackiert

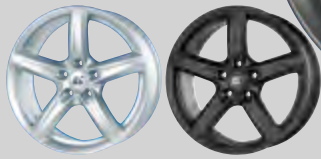
5,0 x 14	7,0 x 17
6,0 x 15	7,5 x 18
6,0 x 16	
6,5 x 16	
7,0 x 16	



RC 24

anthrazit lackiert

6,0 x 15
6,5 x 16
7,0 x 16
7,5 x 17



auch in silber und schwarz matt lackiert

RC 32

anthrazit Front poliert

6,5 x 16	8,0 x 18
7,0 x 17	9,0 x 18
7,5 x 17	7,5 x 19
7,0 x 18	8,0 x 19
7,5 x 18	8,5 x 19



RC 32

ferric grey matt

6,5 x 16	8,0 x 18
7,0 x 17	9,0 x 18
7,5 x 17	7,5 x 19
7,0 x 18	8,0 x 19
7,5 x 18	8,5 x 19



RC 32

schwarz matt lackiert

6,5 x 16	8,0 x 18
7,0 x 17	9,0 x 18
7,5 x 17	7,5 x 19
7,0 x 18	8,0 x 19
7,5 x 18	8,5 x 19



RC D17

silber lackiert

6,5 x 16	8,0 x 18
6,5 x 17	8,5 x 19
7,0 x 17	
7,5 x 17	



für Mercedes-Benz

auch in schwarz matt lackiert

RC D17

schwarz Front poliert

6,5 x 16	8,0 x 18
6,5 x 17	8,5 x 19
7,0 x 17	
7,5 x 17	



für Mercedes-Benz

auch in anthrazit Front poliert

RC 27

silber lackiert

6,0 x 15	7,0 x 18
6,0 x 16	8,0 x 18
6,5 x 16	7,0 x 19
6,5 x 17	8,0 x 19
7,0 x 17	
7,5 x 17	



RC 27

schwarz matt lackiert

6,0 x 15	7,0 x 18
6,0 x 16	8,0 x 18
6,5 x 16	7,0 x 19
6,5 x 17	8,0 x 19
7,0 x 17	
7,5 x 17	



auch in schwarz lackiert

RC 27

schwarz Front poliert

6,0 x 15	7,0 x 18
6,0 x 16	8,0 x 18
6,5 x 16	7,0 x 19
6,5 x 17	8,0 x 19
7,0 x 17	
7,5 x 17	



RC 29

dark sparkle

7,5 x 17
8,0 x 18
8,0 x 19
8,5 x 20



auch in anthrazit Front poliert

RC 34

schwarz Front poliert

6,0 x 16	7,0 x 19
6,5 x 16	7,5 x 19
6,5 x 17	8,0 x 19
7,0 x 17	8,5 x 20
7,5 x 17	
7,0 x 18	
7,5 x 18	
8,0 x 18	
8,5 x 18	



auch in schwarz lackiert

RC 34

NEU

black orange matt

8,0 x 18
7,5 x 19
8,0 x 19
8,5 x 20



RC 25

silber lackiert

6,0 x 16	7,5 x 18
6,5 x 16	8,0 x 18
7,0 x 16	8,5 x 19
7,0 x 17	
7,5 x 17	



spez. für SUV + Transporter

auch in schwarz Front poliert

RC 25

schwarz matt lackiert

6,0 x 16	7,5 x 18
6,5 x 16	8,0 x 18
7,0 x 16	8,5 x 19
7,0 x 17	
7,5 x 17	



spez. für SUV + Transporter

auch in schwarz lackiert

Rial
X10 / X10X

silber lackiert

7,0 x 16	8,5 x 18
7,0 x 17	5,0 x 19
7,5 x 17	8,0 x 19
8,0 x 17	9,0 x 19
7,0 x 18	
7,5 x 18	
8,0 x 18	



für BMW

auch in schwarz matt lackiert

Rial
X10 / X10X

metal-grey

7,0 x 16	8,0 x 19
7,0 x 17	9,0 x 19
7,5 x 17	
7,0 x 18	
7,5 x 18	
8,0 x 18	
8,5 x 18	



für BMW

Rial
X12 / X12X

silber lackiert

7,0 x 16	8,0 x 19
7,0 x 17	9,0 x 19
7,5 x 17	9,0 x 20
7,5 x 18	
8,0 x 18	



für BMW

auch in schwarz lackiert

Rial
X12 / X12X

metal-grey

7,0 x 16	8,0 x 19
7,0 x 17	9,0 x 19
7,5 x 17	9,0 x 20
7,5 x 18	
8,0 x 18	



für BMW

teilweise auch in schwarz Front poliert

Rial
M10 / M10X

silber lackiert

6,5 x 16	8,5 x 18
7,0 x 16	9,0 x 18
6,5 x 17	8,5 x 19
7,0 x 17	9,5 x 19
7,5 x 17	8,5 x 20
8,0 x 17	
7,5 x 18	
8,0 x 18	



für Mercedes-Benz

auch in schwarz matt lackiert

Rial
M10 / M10X

metal-grey

6,5 x 16	8,5 x 18
7,0 x 16	9,0 x 18
6,5 x 17	8,5 x 19
7,0 x 17	9,5 x 19
7,5 x 17	8,5 x 20
7,5 x 18	
8,0 x 18	



für Mercedes-Benz

Rial
M12 / M12X

silber lackiert

7,0 x 17	8,0 x 19
7,5 x 17	9,0 x 19
7,5 x 18	9,0 x 20
8,0 x 18	



für Mercedes-Benz

auch in schwarz lackiert

Rial
M12 / M12X

schwarz Front poliert

7,5 x 18	
8,0 x 18	
8,0 x 19	
9,0 x 19	
9,0 x 20	



für Mercedes-Benz

**Rial
Lucca**

silber lackiert

6,5 x 16	8,0 x 18
6,5 x 17	8,0 x 19
7,5 x 17	8,0 x 20



auch in schwarz lackiert

**Rial
Lucca**

schwarz Front poliert

6,5 x 16	8,0 x 18
6,5 x 17	8,0 x 19
7,5 x 17	8,0 x 20



**Rial
Astorga**

silber lackiert

6,0 x 15	7,5 x 18
6,0 x 16	8,0 x 18
6,5 x 16	7,5 x 19
7,0 x 17	8,0 x 19
7,5 x 17	



auch in schwarz lackiert

**Rial
Astorga**

anthrazit lackiert

6,0 x 15	7,5 x 18
6,0 x 16	8,0 x 18
6,5 x 16	7,5 x 19
7,0 x 17	8,0 x 19
7,5 x 17	



**Rial
Kodiak**

silber lackiert

5,0 x 14	7,0 x 17
5,5 x 14	7,5 x 17
5,5 x 15	7,5 x 18
6,0 x 15	8,0 x 18
6,0 x 16	8,0 x 19
6,5 x 16	
7,0 x 16	



**Rial
Kodiak**

anthrazit lackiert

5,0 x 14	7,0 x 17
5,5 x 14	7,5 x 17
5,5 x 15	7,5 x 18
6,0 x 15	8,0 x 18
6,0 x 16	8,0 x 19
6,5 x 16	
7,0 x 16	



**Rial
Milano**

anthrazit lackiert

5,5 x 14
6,0 x 15
6,5 x 15
6,5 x 16
7,0 x 17
7,5 x 18



**Rial
Kibo / Kibo X**

schwarz Horn poliert

8,0 x 18
8,0 x 19
8,5 x 20
9,0 x 20
9,5 x 21

AUCH
FÜR
SUV



auch in metal-grey



Servicecenter

Ihr nächstes **point S** oder
AUTOMEISTER Servicecenter
finden Sie unter:
www.point-s.de
www.automeister.de

